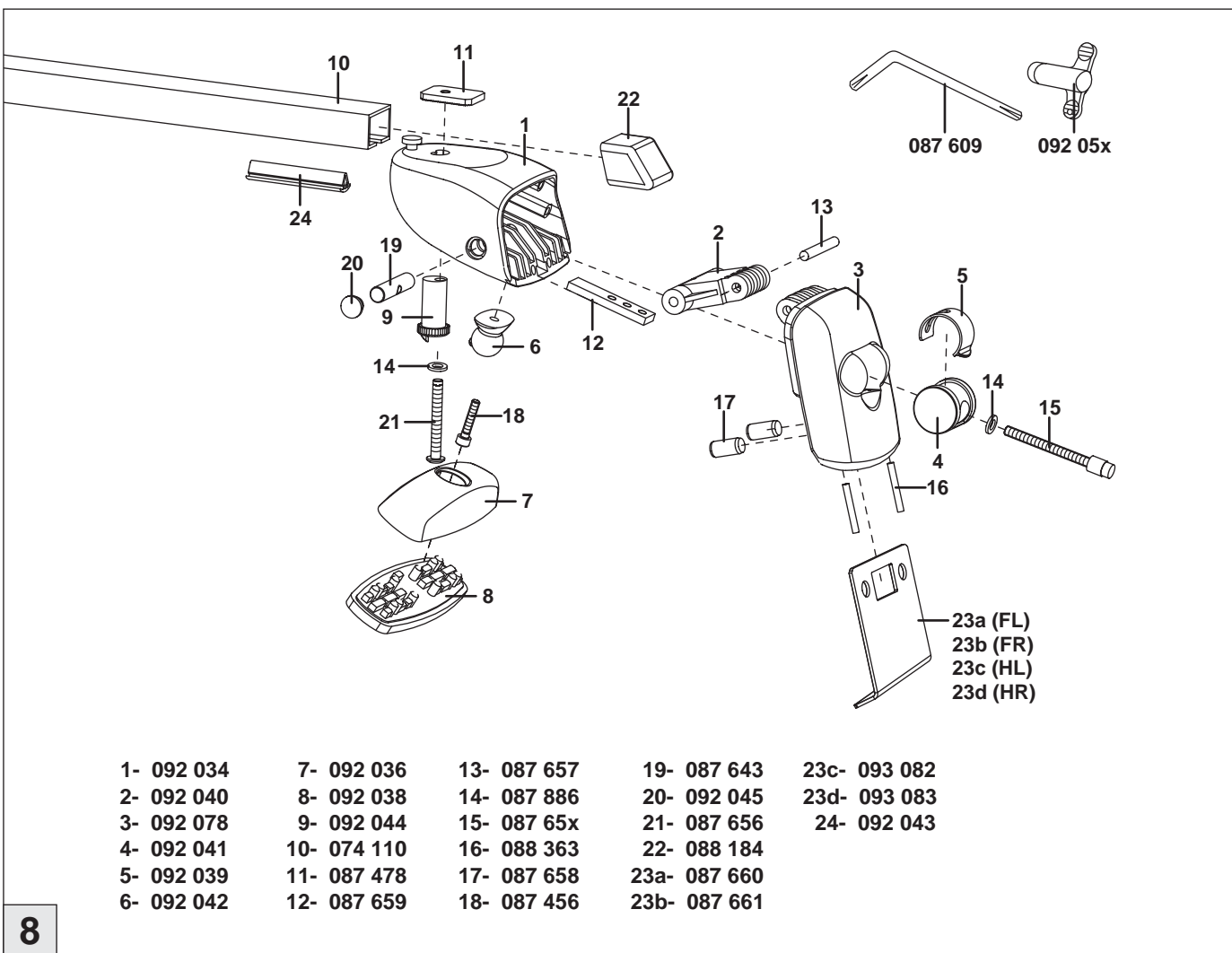
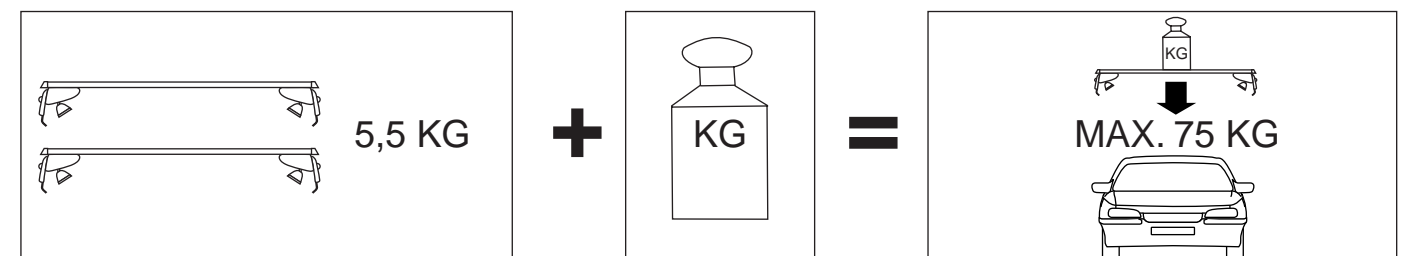
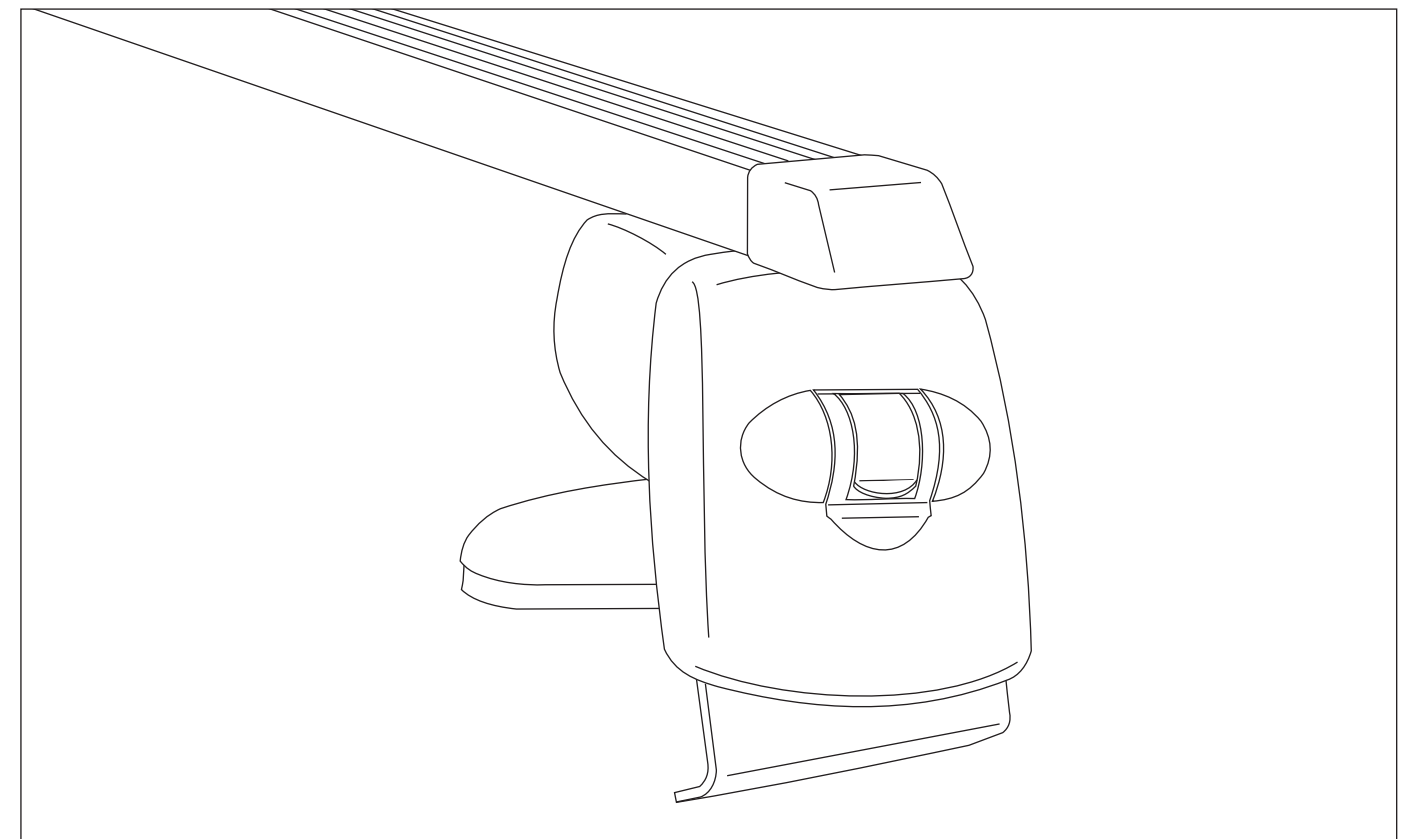


7



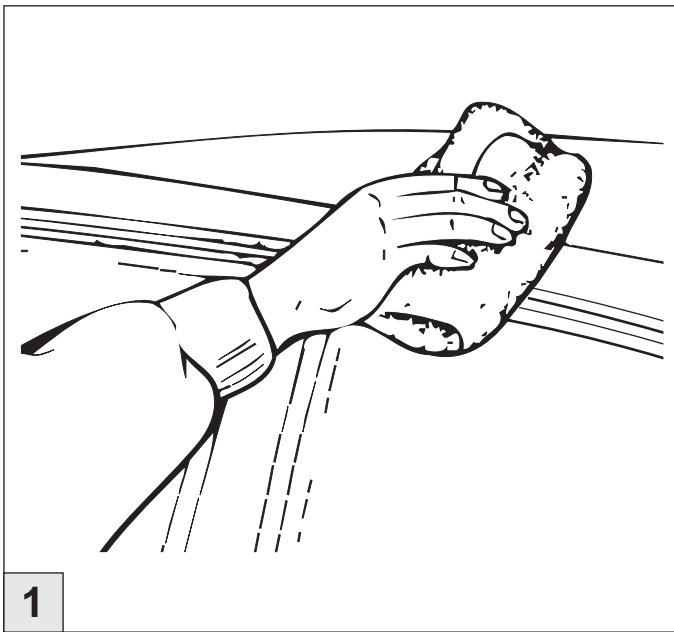
8

- D** Benutzer-Information
Vor Gebrauch des Trägersystems/Zubehörs sorgfältig und vollständig lesen!
- GB** User information
Please read all instructions carefully before using the carrying system/accessories!
- F** Informations destinées à l'utilisateur
Veuillez lire soigneusement toutes les instructions avant l'utilisation du système de porte-charges/des accessoires!
- NL** Gebruikerinformatie
Voor gebruik van het dragersysteem en/of de accessoires zorgvuldig en volledig lezen!
- DK** Brugerinformation
Læs betjeningsvejledningen grundigt igennem inden ibrugtagning.
- FIN** Ohjeita käyttäelle
Lue ohje huolellisesti ja kokonaan ennen kattotelinejärjestelmän/lisävarusteiden käyttöönottoa.
- I** Informazioni per l'utente
Prima dell'uso del sistema di trasporto/dell'accessorio leggere attentamente tutte le indicazioni!
- ES** Información para usuarios
¡Leer cuidadosamente las instrucciones completas antes de usar el sistema portador / los accesorios!

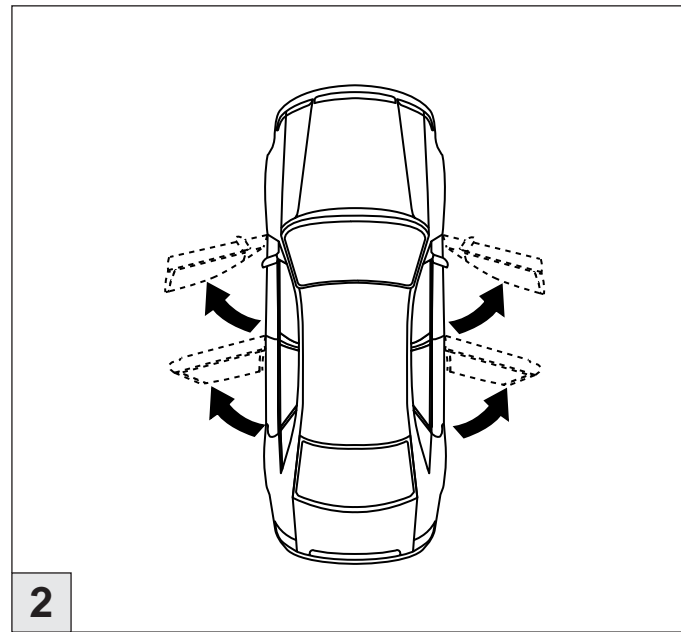


Atera® SIGNO

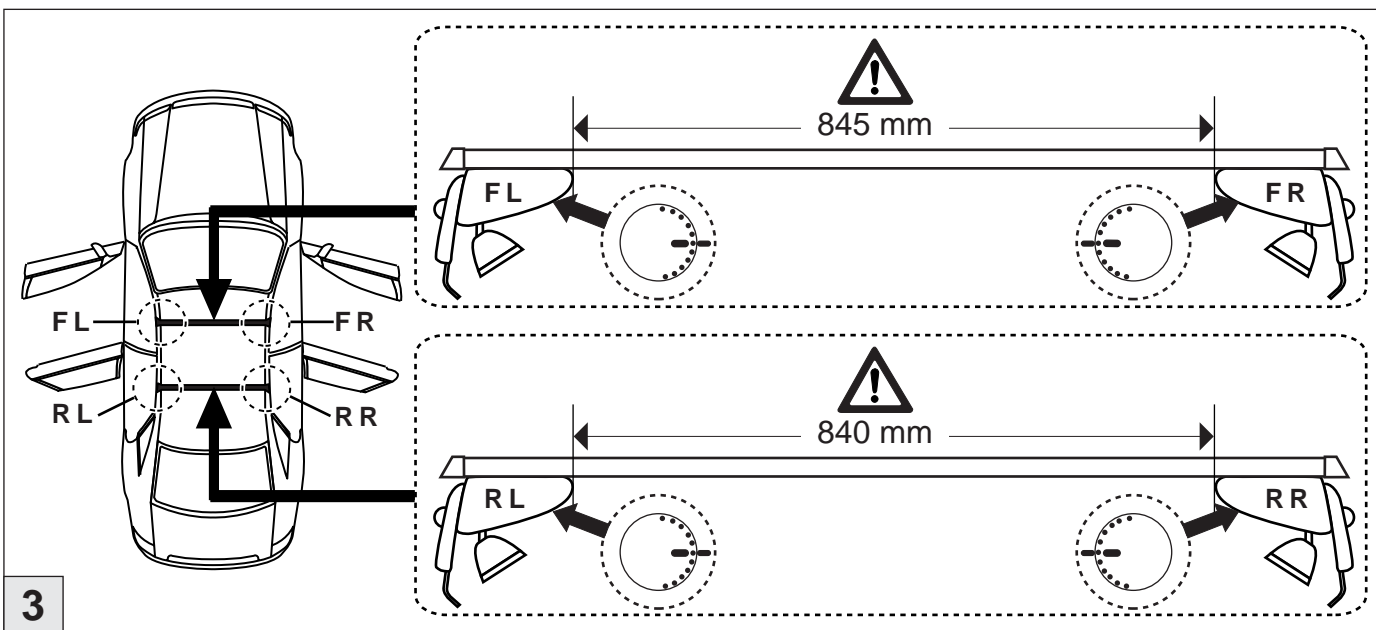
KIA
Rio Stufenheck 4-türig 2001-



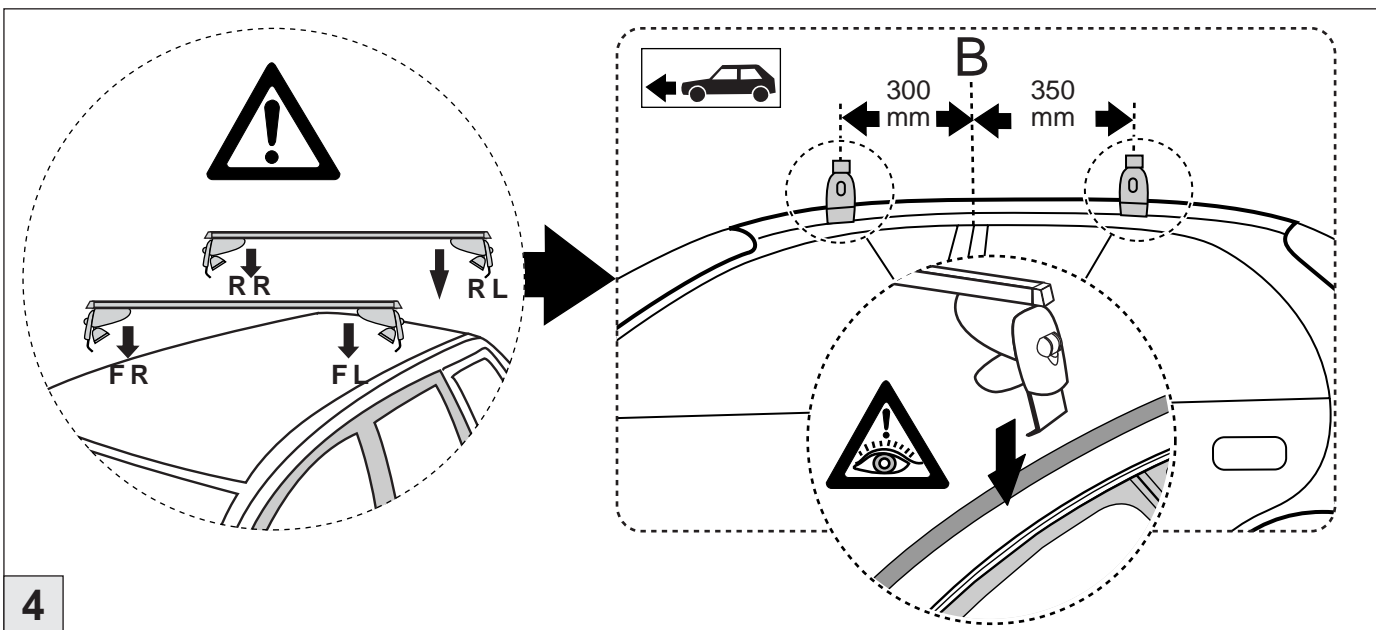
1



2



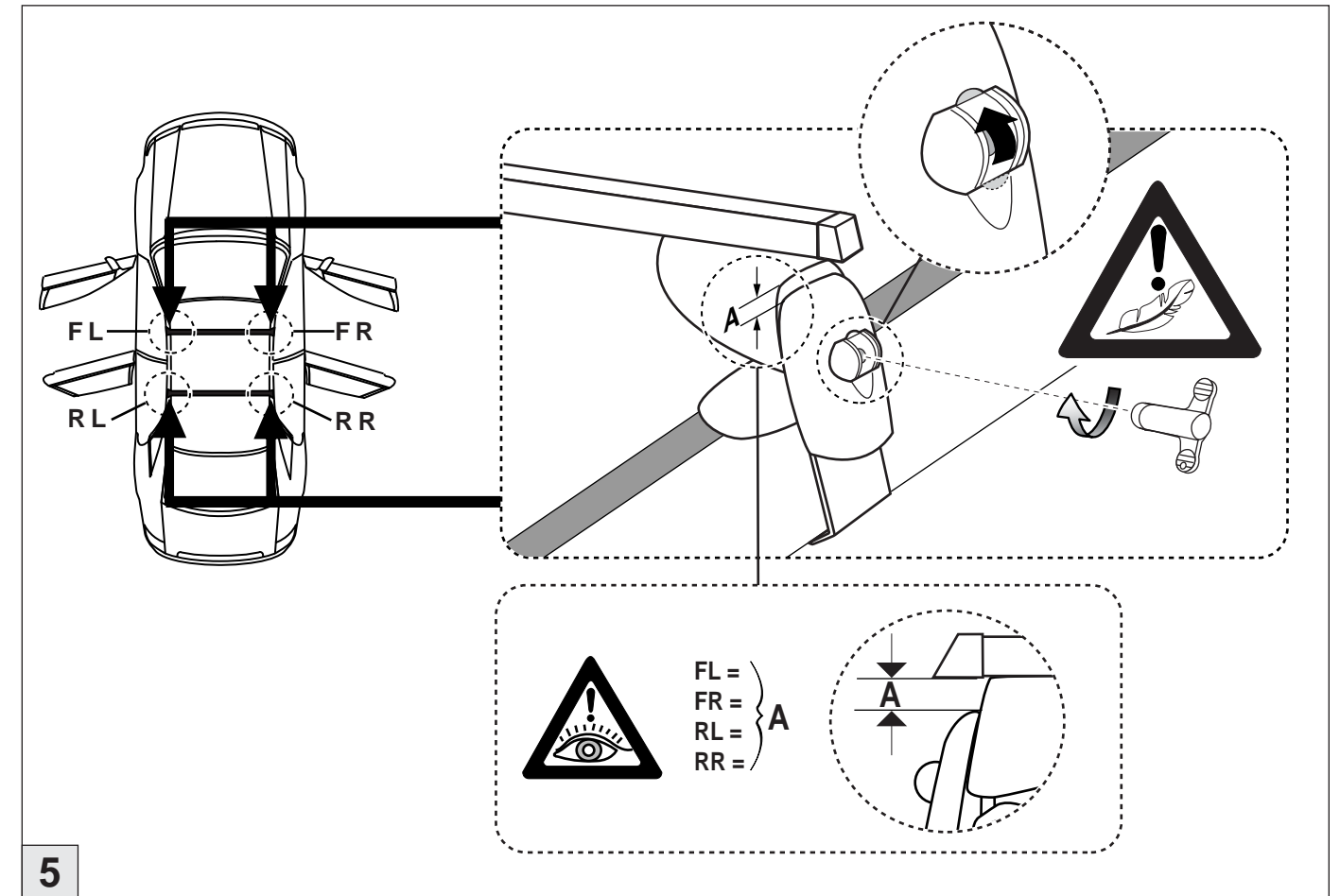
3



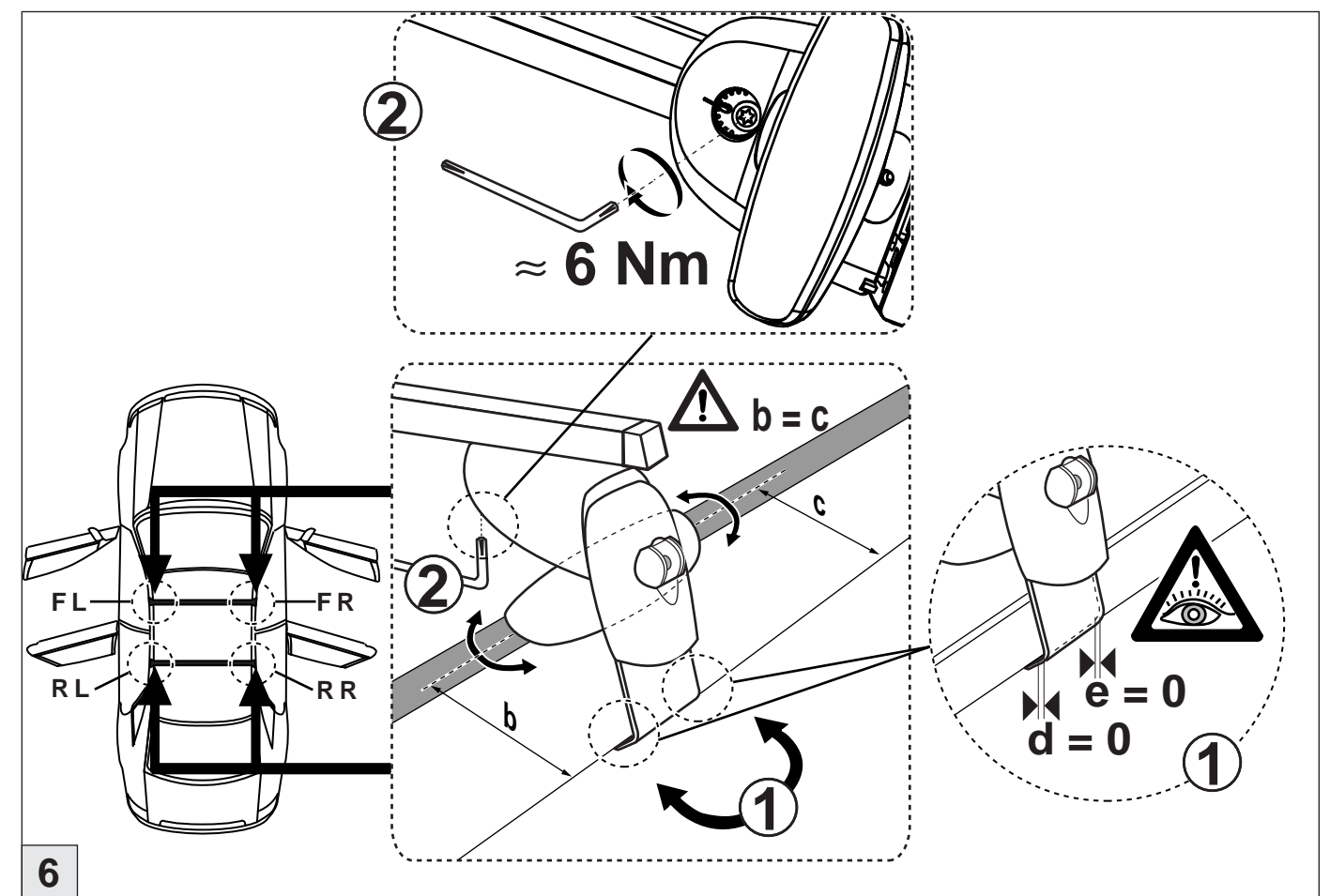
4

Atera® SIGNO

KIA
Rio Stufenheck 4-türig 2001-



5



6